



# 排油烟机马达

直流无刷马达 | 高效率 | 120-250W



# HI-EFFICIENCY COOKER HOOD BLDC MOTOR

## 310VDC高压驱动

恒达马达由310VDC控制，与一般24V或48V DC马达相比，能效增加10-15%，且不需额外的DC-DC转接器，不仅省成本也不占空间，让整体系统更轻巧。

## 符合使用行为的控制方法

恒达的直流无刷马达，根据排油烟机使用者行为和能效表现设计。具备3种不同的控制方法，恒达马达根据使用者的偏好，能够弹性化地利用程式设成定职责，定风扇转速或定功率。

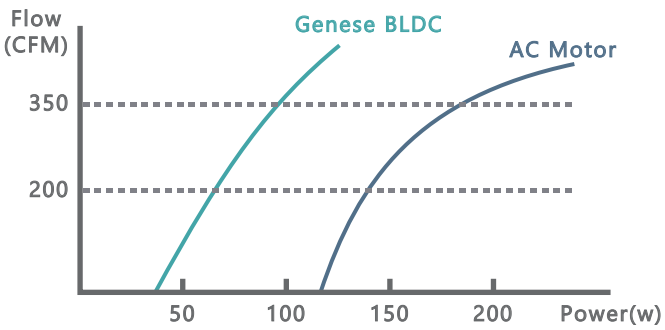


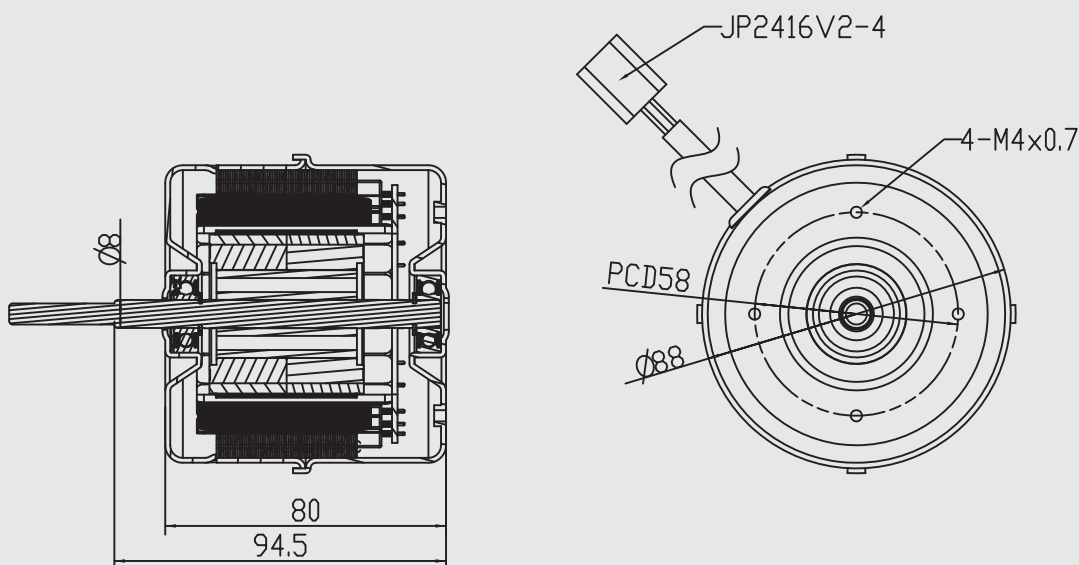
## 极致省电

在同样的风量下，恒达的方案比起AC马达能省下50-60%的电量。

## 自有研发团队

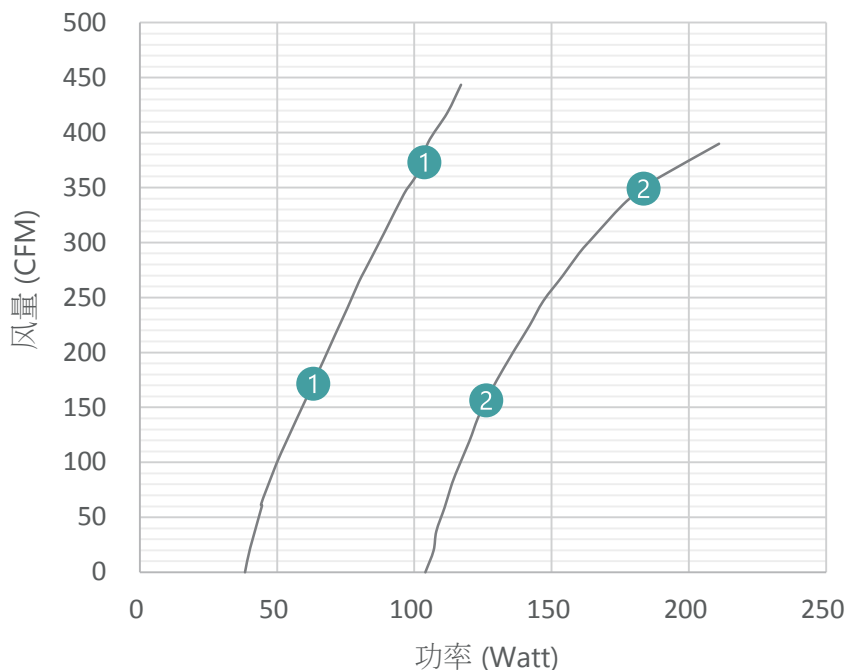
恒达分别拥有协助马达，控制以及程式的研发团队。因此，我们有能力开发并提供客户完整的马达方案，包括：控制及电源模组，且具高度弹性配合不同的模组尺寸，拿搭配所有系统使用的整合型电源模组已上市。





马达	输入电压 VAC	控制电压 VDC	功率 W	能效 %	最大扭矩 N-m	型式	相数	轴承
DUL082040-120	220VAC	310VDC	120	78.25	0.34	无感测器	3	滚珠轴承
DUL082040-200	220VAC	310VDC	200	86.22	0.61	无感测器	3	滚珠轴承
DUL082040-240	220VAC	310VDC	240	80.3	0.549	无感测器	3	滚珠轴承

仅供参考，马达规格须根据提供的附载做调整。



	Watt	CFM
1	61.9	164.99
	102.2	367.62
2	126	155.43
	190	350

负载: 塑胶鼓风机 GEP-700

- ① 恒达 DUL082040-120
- ② 他牌AC马达

## GENESE INTELLIGENT TECHNOLOGY CO., LTD.

TEL: +886-7-788-9880 FAX: +886-7-788-9890

No.19 Daye St., Da-Fa Industrial Park, Kaohsiung City, Taiwan

<http://www.genese.com.tw>

[service@genese.com.tw](mailto:service@genese.com.tw)

